

Veillez à lire l'intégralité du présent guide d'utilisation avant de vous servir de l'appareil. Ayez-le toujours à portée de main lorsque vous utilisez cet appareil.

Guide d'utilisation

Réchaud à gaz butane portable IWATANI CASSETTE FEU™

Modèle : VA-30

Certification CSA

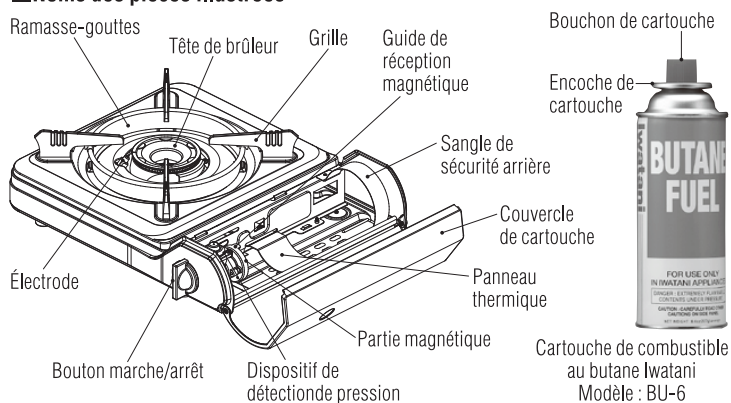
Cet appareil a été conçu pour un usage interne/externe dans le secteur de la restauration. Il ne doit être utilisé qu'à l'extérieur pour cuisiner, par exemple lorsque vous faites du camping. Il ne doit pas être utilisé à l'intérieur des tentes, camping-cars, appartements ou autres espaces clos.

Si l'appareil est exposé à la pluie ou à la neige, vous pouvez rencontrer des difficultés pour allumer la plaque de cuisson tant que les ports contiennent encore de l'eau et que l'électrode étincelle n'est pas complètement sèche. Pour éviter tout problème d'allumage de la plaque de cuisson lié à l'accumulation d'eau, le coffret de rangement sert également de protection contre la pluie lorsque vous laissez le réchaud dehors exposé aux intempéries. Ne le laissez jamais dehors sans l'avoir rangé au préalable dans le coffret fourni. Retirez la cartouche de gaz butane avant de ranger le réchaud.

Si cet appareil est installé ou utilisé au restaurant, l'installation doit respecter les codes locaux et, en l'absence de ces codes, la norme NFPA 54, le code national de gaz combustible, la norme ANSI Z223.1/NFPA 54 aux États-Unis et le code d'installation d'appareils au gaz naturel et au propane au Canada, CSA B149.1.

Cet appareil n'a pas été conçu pour un usage à des températures inférieures à zéro (0 °C).

Noms des pièces illustrées



Combustion en continu	Cartouche de combustible au butane Iwatani (227 g) : environ 70 minutes
Cartouche	Cartouche de combustible au butane (BU-6) (utiliser uniquement un combustible Iwatani, car les combustibles des autres marques risquent de poser des problèmes de sécurité ou de provoquer des dysfonctionnements). Rendez-vous sur le site www.iwatani.com pour savoir où vous pouvez acheter d'autres cartouches de combustible respectant les spécifications Iwatani afin de garantir un fonctionnement sécurisé. Le cylindre à combustible doit être conforme à la norme UL 147B et porter le marquage approprié selon les critères du Département des transports aux États-Unis pour les réservoirs de combustible de type 2P ou 2Q, ou de Transports Canada. Les cartouches de combustible Iwatani respectent ces spécifications.
La distance minimale du matériau combustible au-dessus et en dessous de la plaque de cuisson est de 15,25 cm depuis le côté gauche et le côté droit, et de 91 cm depuis l'arrière au-dessus de la plaque de cuisson. À installer sur un support inflammable.	

Avertissement : si vous utilisez un ustensile de cuisine de grande taille et qu'il touche le couvercle de la cartouche de combustible, cette dernière risque de trop chauffer et de provoquer un incendie ou une explosion.

Conservez la cartouche bouchon fermé à une température inférieure à 40 °C, au frais et avec le moins d'humidité possible. Ne l'exposez pas à une source d'ignition ni en plein soleil.

Utilisez une cartouche spéciale portant l'inscription «Cartouche de combustible au butane Iwatani». Si vous vous servez de cartouches d'autres marques, un dysfonctionnement ou une fuite de gaz risque de se produire.

Veillez à mettre le ventilateur sous tension lors de l'utilisation. Toute utilisation dans un espace clos peut entraîner la mort par asphyxie et/ou une intoxication au monoxyde de carbone. L'appareil ne peut être utilisé à l'intérieur que dans les restaurants disposant d'une hotte aspirante bien équipée.

Ne laissez pas le réchaud fonctionner sans surveillance. Veillez à l'éteindre lorsque vous recevez un appel téléphonique ou une visite. Pensez également à l'éteindre lorsque vous préparez des plats à base de friture, ce qui vous permettra d'éviter un feu d'huile...

Les enfants ne doivent jamais utiliser ce produit. Mettez-le hors de portée des enfants et des animaux domestiques.

Utilisez le produit à une distance supérieure à 15,25 cm d'un meuble, d'un mur ou d'un autre combustible. Observez une distance de 91 cm entre l'appareil et les combustibles.

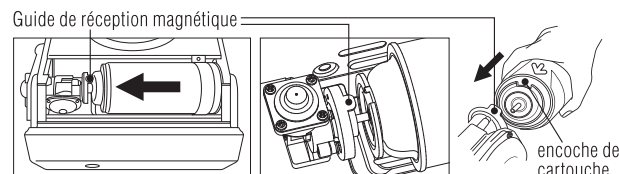
N'utilisez jamais de combustibles, de matériaux sensibles à la chaleur ou d'autres objets (nappe, tissu de vinyle, papier journal, etc.) sous l'appareil, ce qui empêche la ventilation et l'air de combustion d'accéder au brûleur. Ne bloquez en aucun cas la partie inférieure de l'appareil, ni les orifices de ventilation du boîtier du réchaud.

Si ce dernier émet un son anormal, dégage une odeur bizarre, provoque une flamme rouge ou tout aussi dangereuse, restez calme et mettez le bouton marche/arrêt en position d'arrêt pour éteindre la flamme, retirez la cartouche de l'unité principale, consultez la section «Résolution des dysfonctionnements» page 6 et suivez les instructions.

1) Installation de la cartouche

Suivez les étapes décrites ci-après pour installer une cartouche. Soyez vigilant car, si vous ne l'installez pas correctement, vous risquez de vous mettre en danger.

- Mettez le bouton marche/arrêt en position d'arrêt. Dans le cas contraire, vous ne pouvez pas installer la cartouche de combustible dans le réchaud.
- Vérifiez qu'aucun élément n'est coincé dans la partie magnétique.
- Installez la cartouche de combustible encoche face vers le haut, puis calez-la dans le guide de réception magnétique en appuyant dessus jusqu'à ce qu'un déclic se produise.



- Une fois la cartouche installée, refermez le couvercle de cartouche combustible et mettez le verrou de sécurité en place.

Mise sous tension de l'appareil

1) Allumage

- Mettez le bouton marche/arrêt en position de marche jusqu'à ce qu'un déclic se produise et vérifiez si le réchaud est allumé. Dans le cas contraire, remettez immédiatement le bouton marche/arrêt en position d'arrêt, puis répétez la procédure d'allumage.
- Si vous n'arrivez pas à allumer le réchaud après plusieurs tentatives, vous risquez d'entendre un bruit sec et des étincelles peuvent apparaître lorsque le brûleur s'allume enfin. N'exposez pas votre visage ou vos mains près du brûleur lors de l'allumage.
- La flamme à proximité de l'électrode devient rouge lorsque vous utilisez le réchaud pour la première fois. Ce phénomène est normal et disparaît une fois que vous vous en êtes servi plusieurs fois.

2) Réglage de la puissance thermique

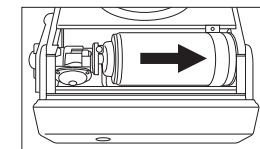
- La puissance thermique augmente si vous mettez le bouton marche/arrêt en position de marche, et diminue si vous le mettez en position d'arrêt. Si la puissance thermique est faible, veillez à jeter un œil à la flamme car vous aurez des difficultés à la voir.

3) Mise hors tension

- Mettez le bouton de marche/arrêt en position d'arrêt.

4) Confirmation de la disparition de la flamme

- Assurez-vous que la flamme a disparu après utilisation.
- Laissez l'appareil refroidir avant de retirer la cartouche. Le boîtier et la cartouche sont très chauds lorsque vous venez de vous servir de l'appareil.
- Retirez toujours la cartouche après chaque utilisation. Une fuite de gaz et/ou un incendie risquent de se produire dans le cas contraire.
- Ouvrez le couvercle de cartouche de combustible, saisissez la cartouche, appuyez légèrement dessus dans le sens inverse de celui où vous l'avez installée, puis faites-la glisser horizontalement pour l'extraire de la partie magnétique.



Instructions d'inspection et d'entretien

Inspection	Procédure d'entretien	Précaution
Écoulements d'aliments ou de substances liquides	Nettoyez la tâche due à un écoulement à l'aide d'un chiffon sec. Si elle persiste, utilisez un détergent doux. Enlevez toute la tâche à l'aide d'un chiffon sec.	Les traces d'humidité et d'écoulement risquent de provoquer un dysfonctionnement, une corrosion ou une panne. Nettoyez régulièrement l'intérieur et l'extérieur de l'appareil. Ne déplacez pas l'électrode ou le dispositif de détection de flamme.
Blocage des orifices du brûleur	Procédez au nettoyage avec une brosse et/ou une petite aiguille. (Ne déplacez pas l'électrode ou le dispositif de détection de flamme.)	L'appareil risque de produire des flammes irrégulières ou de ne pas s'allumer du tout. Nettoyez régulièrement le brûleur.
Présence de particules d'aliments sur l'électrode (le brûleur ne s'allume pas)	Enlevez les particules présentes sur l'électrode à l'aide d'un chiffon sec. (Ne déplacez pas l'électrode.)	Si l'électrode est tachée, l'appareil aura des difficultés à s'allumer. Vous pouvez vous électrocuter si le bouton marche/arrêt bascule en position de marche lors de l'entretien.
Présence de résidus alimentaires sur le réchaud	Nettoyez à l'aide d'un chiffon sec. Si la tâche persiste, utilisez un détergent doux et de l'eau, puis laissez sécher.	N'utilisez pas de dissolvant, du carburant, de la poudre à polir ou une brosse métallique ou en nylon. Vous risquez d'endommager l'appareil.

Précautions à prendre lorsque l'appareil n'a pas servi depuis longtemps.

- Confirmez qu'aucune particule d'aliment n'empêche l'appareil de fonctionner et qu'il est sec.
- Retirez la cartouche de gaz de l'appareil. Ne les rangez pas lorsqu'ils sont connectés.
- Une fois l'appareil refroidi, rangez-le dans le coffret de transport et dans un endroit sec. Ne laissez jamais l'appareil dehors s'il n'est pas rangé dans le coffret de transport.
- Inspectez et entretenez régulièrement l'appareil pour éviter toute corrosion.
- N'utilisez aucun lubrifiant sur l'appareil.



La pression d'admission de fonctionnement est de 1,05 psi ± 10 %. Rendez-vous sur le site www.iwatani.com pour plus d'informations sur l'entretien ou les réparations.